



reddot award 2016
winner

Hogere omzet

- Hoogrendabele omvormertopologie, max. efficiëntie 98,6%, Europese efficiëntie 98,0%

Batterij gereed

- Geïntegreerde energieopslag-interface

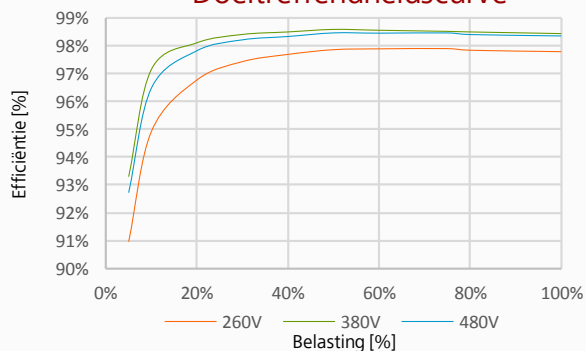
Eenvoudig en gemakkelijk

- 10,6 kg, maakt eenvoudige installatie door één persoon mogelijk
- Geoptimaliseerde AC-aansluiting voor snelle bekabeling
- Ondersteunt met één klik configuratie van omvormer

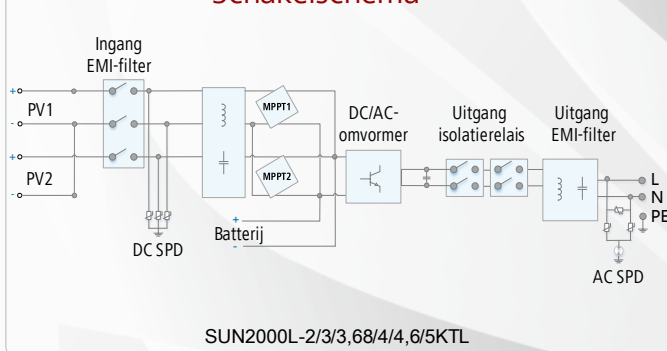
Veilig en betrouwbaar

- IP65, natuurlijke koeling
- Geïntegreerde bliksembeveiliging voor zowel DC als AC

Doeltreffendheidscurve



Schakelschema



SUN2000L-2/3/3,68/4/4,6/5KTL

Technische specificaties	SUN2000L-2KTL	SUN2000L-3KTL	SUN2000L-3,68KTL	SUN2000L-4KTL	SUN2000L-4,6KTL	SUN2000L-5KTL
Doeltreffendheid						
Max. doeltreffendheid	98,4%	98,5%	98,5%	98,6%	98,6%	98,6%
Europese gewogen efficiëntie	97,0%	97,6%	97,8%	97,9%	98%	98%
Ingang						
Aanbevolen max. PV-vermogen	2660 Wp	3990 Wp	4968 Wp	5400 Wp	6210 Wp	6750 Wp
Max. ingangsspanning	600 V					
Werkingsspanningsbereik ¹	90 V - 600 V					
Opstartspanning	120 V					
Volledig MPPT-voedingsspanningsbereik	120 V - 480 V	160 V - 480 V	190 V - 480 V	210 V - 480 V	260 V - 480 V	260 V - 480 V
Geschatte ingangsspanning	380 V					
Max. ingangsstroom per MPPT	11 A					
Aantal MPP-trackers	2					
Max. aantal ingangen per MPPT	1					
Uitgang						
Geschat uitgangsvermogen	2000 W	3000 W	3680 W	4000 W	4600 W	5000 W ²
Maximale schijnbare kracht	2200 VA	3300 VA	3680 VA	4400 VA	5000 VA ³	5500 VA ⁴
Geschatte uitgangsspanning	220 V / 230 V / 240 V					
Nominale AC-netfrequentie	50 Hz / 60 Hz					
Maximale uitgangsstroom	10 A	15 A	16 A	20 A	23 A ⁵	25 A ⁵
Aanpasbare stroomfactor	0,8 geleidend ... 0,8 na-ijlend					
Max. totale harmonische distorsie	≤ 3%					
Bescherming						
Antinetsplitsingsbeveiliging	Ja					
DC-beveiliging tegen omgekeerde polariteit	Ja					
Isolatiecontrole	Ja					
DC-bliksembeveiliging	Ja					
AC-bliksembeveiliging	Ja					
Aardlekcontrole	Ja					
AC-beveiliging tegen overstroom	Ja					
AC-beveiliging tegen kortsluiting	Ja					
AC-beveiliging tegen overspanning	Ja					
Beveiliging tegen oververhitting	Ja					
Algemene data						
Bedrijfstemperatuurbereik	-30 - +60°C (Afleiding boven 45°C @ nominaal uitgangsvermogen)					
Relatieve bedrijfsvochtigheid	0% - 100% RH					
Bedrijfshoogte	0 - 4000 m (Afleiding boven 2000 m)					
Afkoelen	Natuurlijke convectie					
Weergave	LED-indicators					
Communicatie	RS485, WLAN					
Gewicht (incl. montagebeugel)	10,6 kg					
Afmetingen (incl. montagebeugel)	375 x 375 x 161,5 mm					
Beschermingsgraad	IP65					
Compatibiliteit batterij						
Batterij	LG Chem RESU 7H_R/10H_R					
Spanningsbereik	350 - 450 V DC					
Max. stroom	10 A					
Communicatie	RS485					
Normnaleving						
Veiligheid	EN/IEC 62109-1, EN/IEC 62109-2					
Normen netwerkverbinding	G83/2, G59/3, EN 50438, CEI 0-21, VDE-AR-N 4105, UTE C 15-712-1, AS 4777					

*1. Alleen van toepassing op PV-snaar. De maximale ingangsspanning en de bovengrens van de bedrijfsspanning worden verminderd tot 495 V wanneer de omvormer verbonden is met en werkt op de batterij.

*2. AS4777:4990W. *3. VDE-AR-N 4105:4600VA/AS4777:4990VA. *4. AS4777:4990VA. *5. AS4777:21,7A.

De tekst en cijfers weerspiegelen de huidige technische toestand op het moment van afdrukken. Onder voorbehoud van technische wijzigingen. Met uitzondering van fouten en weglatingen. Huawei aanvaardt geen aansprakelijkheid voor fouten of drukfouten. Voor meer informatie kunt u terecht op solar.huawei.com. Versienr.: 02 (20171026)



Hogere omzet

- Max. efficiëntie 99,6%, gewogen efficiëntie 99,0%
- Laat meer panelen op elk dak toe om hogere systeemopbrengsten te behalen

Eenvoudig en gemakkelijk

- Ondersteunt installatie in schaduwrijke gebieden en in verschillende richtingen
- Snelle bevestiging op de montagebeugel in het magazijn, minder tijd nodig voor installatie op het dak
- Ondersteunt monitoring op afstand van de module

Veilig en betrouwbaar

- IP68, ondersteuning van buitentoepassing
- Communicatie via DC-communicatie via voedingsleiding
- Afsluitmogelijkheid afzonderlijke modules om de veiligheid van mensen en activa te garanderen

Technische specificaties	SUN2000P-375W
	Ingang
Nominale ingangsspanning	375 V
Absolute maximale ingangsspanning	80 V
MPPT-bedrijfsspanningsbereik	10 - 80 V
Max. ingangsstroom	12 A
Max. doeltreffendheid	99,6%
Gewogen efficiëntie	99%
Overspanningscategorie	II
	Uitgang
Max. uitgangsspanning	80 V
Max. uitgangsstroom	15 A
Omleiding uitgang	Ja
	Normnaleiving
Veiligheid	IEC62109-1 (klasse II-veiligheid)
RoHS	Ja
	Algemene specificaties
Maximaal toegestane systeemspanning	1000 V
Communicatie	PLC
Afmetingen (B x L x H)	125 x 85 x 25,5 mm
Gewicht (inclusief kabels)	0,7 kg
Installatie	PV moduleframe/Aluminium extrusieprofiel Optioneel
Ingangconnector	MC4
Uitgangconnector	MC4
Lengte uitvoerdraad	47 in/1,2 m
Bedrijfstemperatuur-/vochtigheidsbereik	-40 tot 85°C/0 - 100%
Beschermingsniveau	IP68
	PV-systeemontwerp met een SUN2000L-omvormer
Minimale lengtereeks	Volgens de ontwerpregels van de omvormer en gegevensblad van PV-module
Maximale reekslengte	
Maximaal vermogen per reeks	

Slimme PV-veiligheidsdoos (voorlopige versie)



Eenvoudig en gemakkelijk

- Communiceer met optimalisatoren via communicatie via voedingsleiding
- Ondersteunt real-time controle en beheer op moduleniveau

Veilig en betrouwbaar

- Afsluitmogelijkheid afzonderlijke modules om de veiligheid van mensen en activa te garanderen
- IP65, ondersteuning van buitentoepassing

Technische specificaties	SmartPSB2000L
DC-ingang	
Maximale ingangsspanning	1100 V
Aantal ingangen	2
Maximale ingangsstroom per ingang	15 A
DC-uitgang	
Maximale uitgangsspanning	1100 V
Aantal uitgangen	2
Maximale uitgangsstroom per uitgang	15 A
Kenmerken	
Extern beheer op moduleniveau	Ja
Uitschakeling op locatie van hoofdmodule	Ja
Externe automatische uitschakeling van module	Ja
Algemene specificaties	
Afmetingen (H x B x D)	148 x 148 x 38 mm
Gewicht	3 kg
Weergave	LED
Communicatie	PLC, RS485
Ingangstype	HH4
Bedrijfstemperatuurbereik	-30 tot 60°C
Beschermingsniveau	IP65

De tekst en cijfers weerspiegelen de huidige technische toestand op het moment van afdrukken. Onder voorbehoud van technische wijzigingen. Met uitzondering van fouten en weglatingen. Huawei aanvaardt geen aansprakelijkheid voor fouten of drukfouten. Voor meer informatie kunt u terecht op solar.huawei.com. Versie nr.: 02-(20170930)

Omvormerbeheersysteem NetEco 1000S



Slim

- Eenvoudige toegang tot gegevens op mobiele apparaten
- Proactieve rapporten van opbrengsten en alarmen

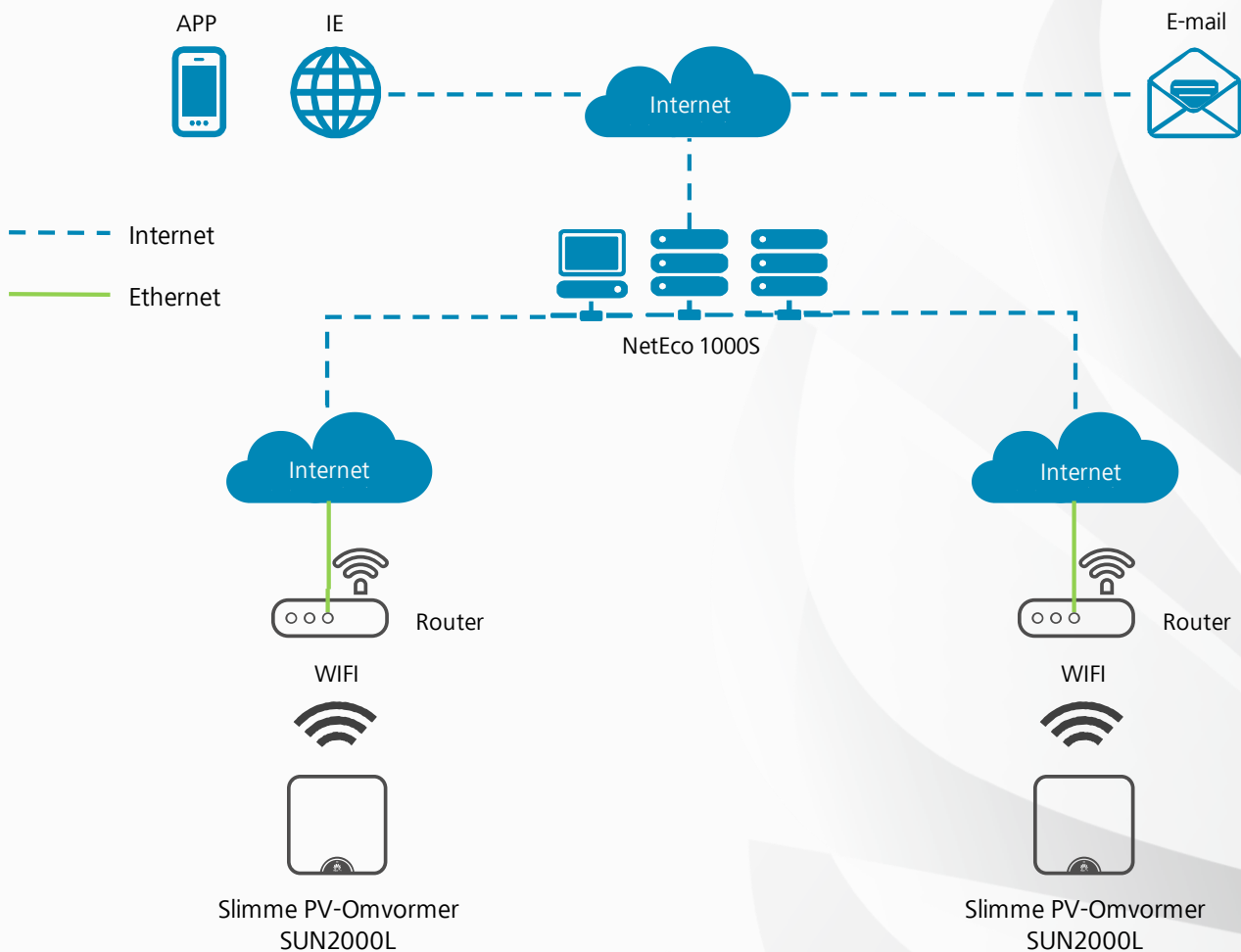
Eenvoudig

- Installatie en registratie in één klik
- Foutmeldingen via e-mail

Stabiel

- Gecentraliseerd beheer
- Tot 25 jaar gegevensopslag

Netwerkstructuur



Funcielijs NetEco 1000S



Num.	Functie	Beschrijving
1	APP	<ul style="list-style-type: none">➤ Ondersteunt Android 4.0 en iOS 5.0 of hoger➤ Grafische weergave van alarm, vermogen en andere informatie
2	Alarmbeheer	<ul style="list-style-type: none">➤ Verzamelen en opslaan van en bladeren door alarmgeschiedenis, huidig alarm, niet-hersteld alarm en hersteld alarm
3	Real-time monitoring	<ul style="list-style-type: none">➤ Blader door gedetailleerde real-time apparaatinformatie, inclusief alarm, KPI en apparaatstatus➤ Ondersteunt afstandbediening
4	KPI-beheer	<ul style="list-style-type: none">➤ Blader door de KPI➤ Analyseer het vermogen, en vergelijk gegevens de omvormer
5	Apparaat Beheer	<ul style="list-style-type: none">➤ Parameterinstelling apparaat➤ Updatet de apparaatsoftware en ondersteunt extern updaten van de software
6	Gebruikersrechten Beheer	<ul style="list-style-type: none">➤ Volgens de gebruikersrol, levert verschillende toestemmingen
7	Externe meldingen van alarmen en rapporten	<ul style="list-style-type: none">➤ Door verzendregels te configureren op de server kunnen de alarmen en rapporten automatisch verzonden worden naar de e-mail van de gebruiker



Copyright © Huawei Technologies Co., Ltd. 2017. Alle rechten voorbehouden.

Geen enkel onderdeel van dit document mag in geen enkele vorm of wijze worden gereproduceerd of gedistribueerd zonder voorafgaande schriftelijke toestemming van Huawei Technologies Co., Ltd.

Handelsmerkverklaring

 , HUAWEI en  zijn handelsmerken of gedeponeerde handelsmerken van Huawei Technologies Co., Ltd. Andere, hier vermelde handelsmerken en product- en bedrijfsnamen zijn het eigendom van hun respectievelijke eigenaars.

Algemene vrijwaringsclausule

De informatie in dit document kan voorspellende verklaringen omvatten, inclusief, maar niet beperkt tot verklaringen betreffende de toekomstige financiële en bedrijfsresultaten, de toekomstige productportefeuille, nieuwe technologieën, enz. Er zijn een aantal factoren die ertoe kunnen leiden dat werkelijke resultaten en ontwikkelingen aanzienlijk afwijken van deze uitgedrukt of bedoeld in de voorspellende verklaringen. Daarom wordt dergelijke informatie enkel ter referentie verschaft en vormt deze geen aanbod, noch een instemming. Huawei kan de informatie te allen tijde wijzigen zonder voorafgaande kennisgeving.

Huawei Technologies Düsseldorf GmbH

Südwestpark 60 4.0G, 90449 Nürnberg, Duitsland

Tel.: +49 911 255 22 3053

Fax: +49 911 255 22 3090

info.energyeu@huawei.com

Huawei Technologies Co., Ltd

Huawei Industrial Base

Bantian Longgang

Shenzhen 518129, Volksrepubliek China

Tel.: 400-822-9999

Versienr.: 02-(20171026)

solar.huawei.com